

# Technisches Datenblatt

Produktmerkmale



## Grillplatte glatt mit Unterbau

<b>Modell</b>	<b>SAP -Code</b>	00019413
---------------	------------------	----------



- Top -Typ: glatt
- Griddle -Abmessungen [mm x mm]: 560 x 770
- Bratpflegemittel [MM]: 12.00
- Behälter für flüssiges Fett: Ja
- Unabhängige Heizzonen: Eigenständige Bedienung für jede Heizzone
- Abnehmbarer Rand: Ja
- Zündung: Piezo + Dauerflamme

<b>SAP -Code</b>	00019413	<b>Stromgas [KW]</b>	14.000
<b>Netzbreite [MM]</b>	800	<b>Art des Gas</b>	Erdgas, Propan Butan
<b>Nettentiefe [MM]</b>	730	<b>Griddle -Abmessungen [mm x mm]</b>	560 x 770
<b>Nettohöhe [MM]</b>	900	<b>Top -Typ</b>	glatt
<b>Nettogewicht / kg]</b>	91.00	<b>Arbeitsplatztyp</b>	Eingepresst - komfortable Wartung und Reinigung

# Technisches Datenblatt

Technische Zeichnung

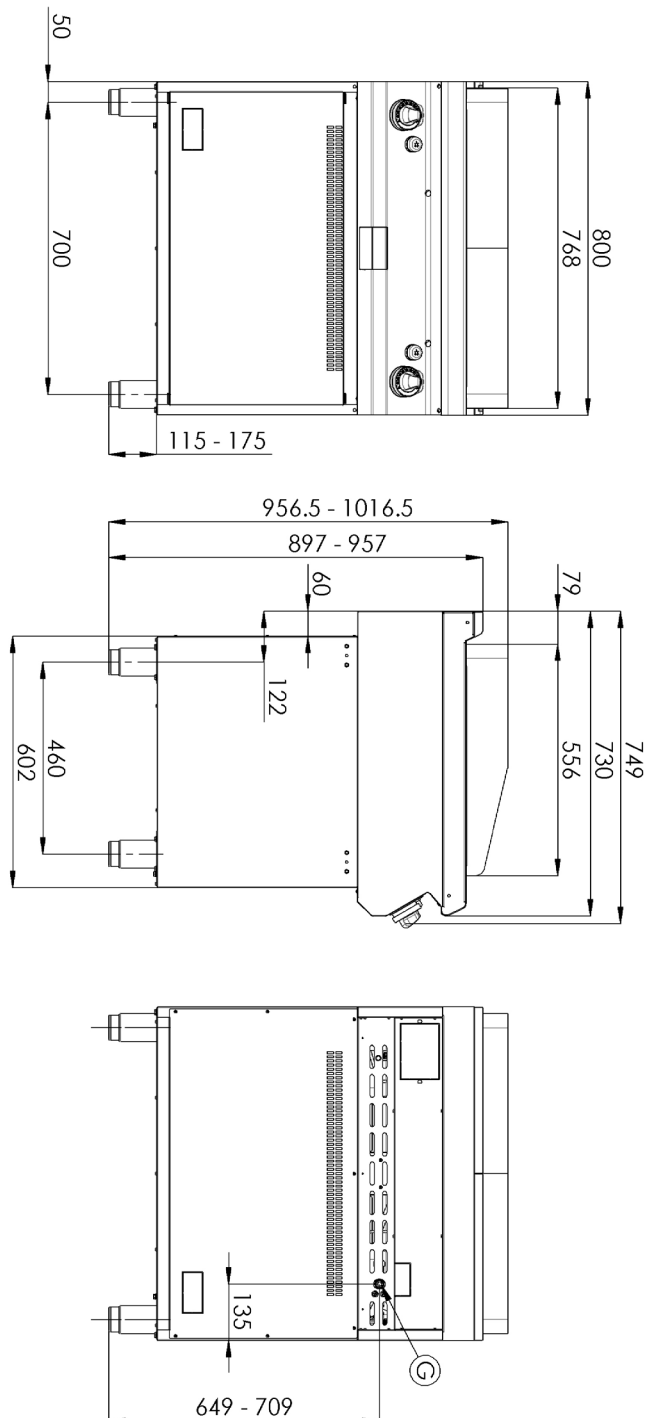


Grillplatte glatt mit Unterbau

Modell

SAP -Code

00019413



# Technisches Datenblatt

technische Parameter



## Grillplatte glatt mit Unterbau

Modell

SAP -Code

00019413

### 1. SAP -Code:

00019413

### 2. Netzbreite [MM]:

800

### 3. Nettentiefe [MM]:

730

### 4. Nettohöhe [MM]:

900

### 5. Nettogewicht / kg]:

91.00

### 6. Bruttobreite [MM]:

840

### 7. Grobtiefe [MM]:

800

### 8. Bruttohöhe [MM]:

1080

### 9. Bruttogewicht [kg]:

101.00

### 10. Gerätetyp:

Gasgerät

### 11. Konstruktionstyp des Geräts:

mit Unterbau

### 12. Stromgas [KW]:

14.000

### 13. Zündung:

Piezo + Dauerflamme

### 14. Art des Gas:

Erdgas, Propan Butan

### 15. Schutz der Kontrollen:

IP24

### 16. Die Außenfarbe des Geräts:

Edelstahl

### 17. Material:

AISI 304 obere Platte und Umhüllung

### 18. Arbeitsplatztyp:

Eingepresst - komfortable Wartung und Reinigung

### 19. Dicke der Arbeitsplatte [MM]:

1.50

### 20. Service -Zugänglichkeit:

von durch Abnehmen des Frontpaneels

### 21. Sicherheits -Thermoelement:

Ja

### 22. Verstellbare Füße:

Ja

### 23. Griddle -Abmessungen [mm x mm]:

560 x 770

### 24. Bratpflegemittel [MM]:

12.00

### 25. Behälter für flüssiges Fett:

Ja

### 26. Abnehmbarer Gerätebehälter:

Nein

### 27. Unabhängige Heizzonen:

Eigenständige Bedienung für jede Heizzone

### 28. Abnehmbarer Rand:

Ja

# Technisches Datenblatt

technische Parameter



**Grillplatte glatt mit Unterbau**

**Modell**

**SAP -Code**

00019413

**29. Top -Typ:**

glatt

**30. Anschluss an ein Kugelventil:**

1/2